



**ФЕДЕРАЛЬНАЯ СЛУЖБА
ПО ИНТЕЛЛЕКТУАЛЬНОЙ СОБСТВЕННОСТИ**

(12) ТИТУЛЬНЫЙ ЛИСТ ОПИСАНИЯ ПОЛЕЗНОЙ МОДЕЛИ К ПАТЕНТУ

(21)(22) Заявка: 2015153107/07, 10.12.2015

(24) Дата начала отсчета срока действия патента:
10.12.2015

Приоритет(ы):

(22) Дата подачи заявки: 10.12.2015

(45) Опубликовано: 27.06.2016 Бюл. № 18

Адрес для переписки:

308015, обл. Белгородская, г. Белгород, ул.
Победы, 85, НИУ "БелГУ", ОИС, Киреевой И.А.

(72) Автор(ы):

Афонин Андрей Николаевич (RU),
Алейников Андрей Юрьевич (RU),
Новосельцев Алексей Дмитриевич (RU),
Гладышев Андрей Романович (RU),
Попова Анастасия Владимировна (RU)

(73) Патентообладатель(и):

Федеральное государственное автономное
образовательное учреждение высшего
образования "Белгородский государственный
национальный исследовательский
университет" (НИУ "БелГУ") (RU)

(54) ПЬЕЗОЭЛЕКТРИЧЕСКИЙ ПРИВОД С ВОЛНОВЫМ ПЕРЕМЕЩЕНИЕМ

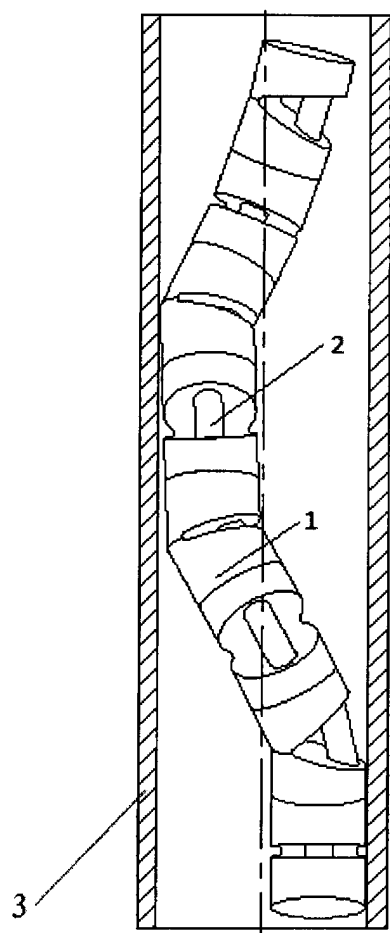
(57) Формула полезной модели

Пьезоэлектрический привод с волновым перемещением, содержащий последовательно соединенные между собой одинаковые звенья, отличающийся тем, что звенья жестко соединены и каждое из них повернуто перпендикулярно соседним в плоскости осевого сечения, причем звенья имеют цилиндрическую форму, изготовлены из прочного упругого материала и в середине каждого звена выполнена сквозная прорезь, имеющая в радиальном сечении треугольную форму, в свою очередь, в каждой прорези параллельно оси звеньев жестко закреплен пьезоэлемент цилиндрической формы, кроме того, привод размещен в трубке, диаметр отверстия которой не менее чем в два раза больше диаметра звеньев.

RU 162737 U1

RU 162737 U1

RU 162737 U1



RU 162737 U1